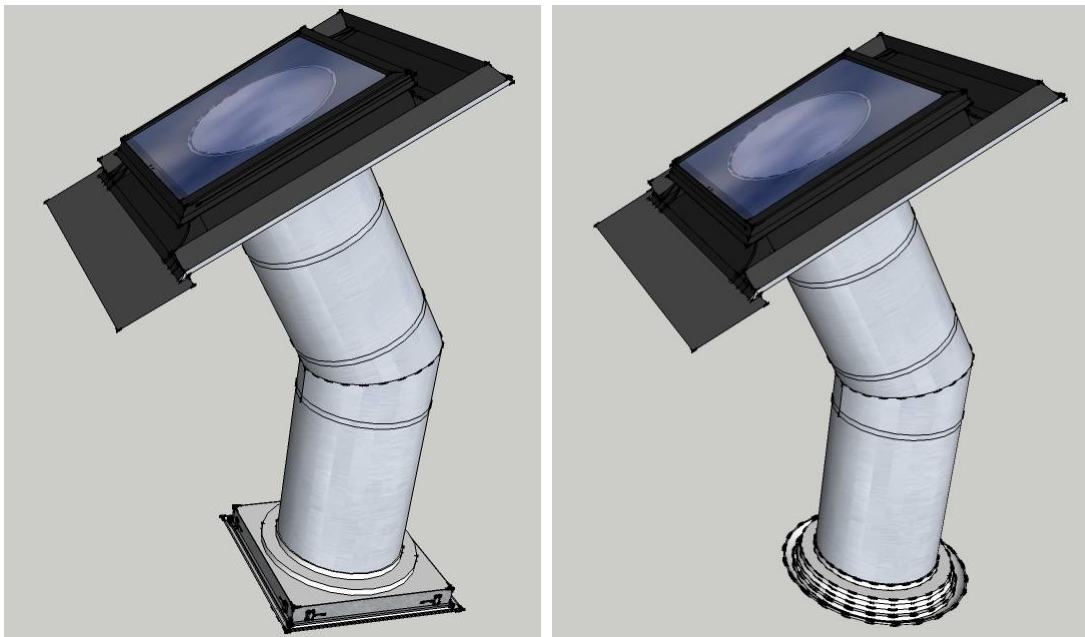


## Montážní návod

# SUNIZER™

### Šikmá střecha



**WWW.SUNIZER.CZ**

### **Důležité upozornění:**

Tubus světlovodu obsahuje zalakované technické stříbro. Při montáži je třeba se vyhnout kontaktu se superreflexním povrchem, ani jej mechanicky nebo chemicky čistit.

Nosná část tubusu je vyrobena z hliníkového plechu, který koroduje při styku s látkami, které obsahují cement.

Montáž svěřte odborné firmě.

Výrobek obsahuje ostré hrany a malé části – zabraňte styku s dětmi.

Montáž elektronického příslušenství svěřte firmě s odbornou způsobilostí v oboru elektro.

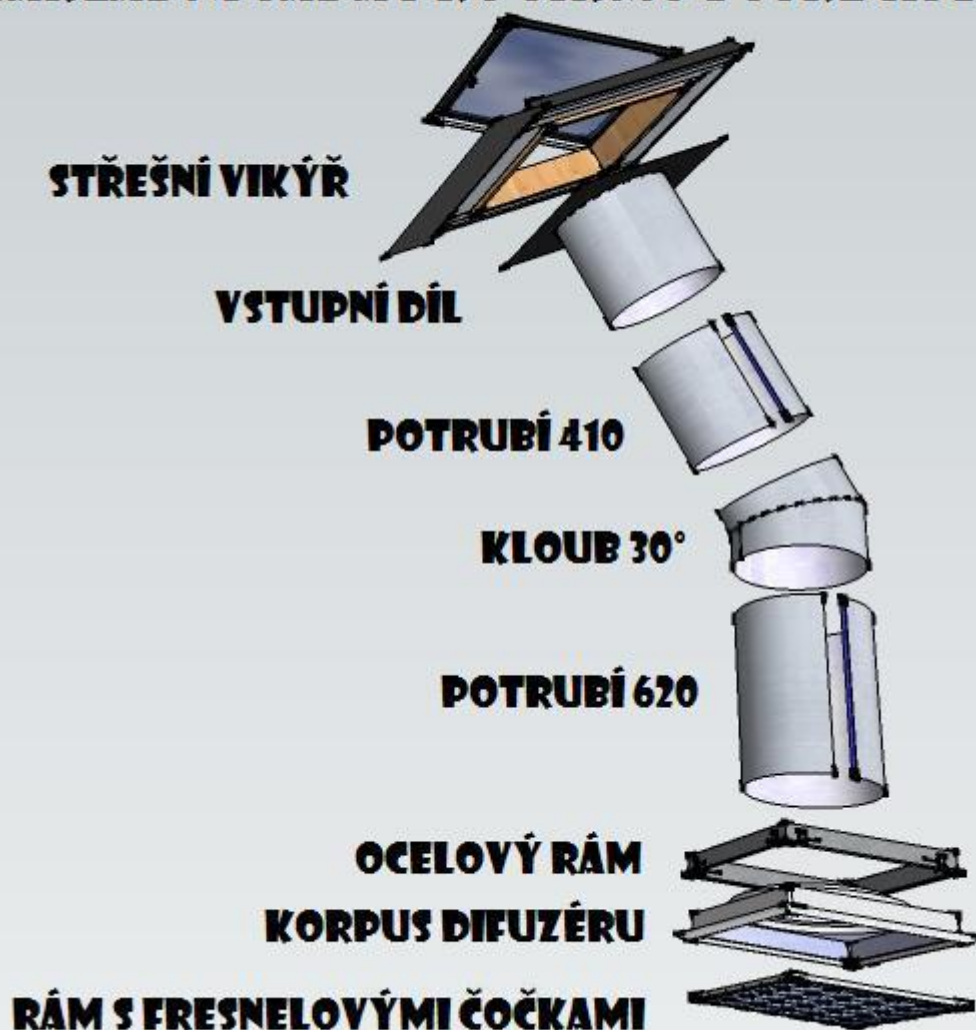
V případě montáže sady H24 LED musí být napájecí zdroj (trafo) umístěn mimo tepelnou izolaci.

Pro uplatnění záruky je zapotřebí montáž provádět dle montážního návodu. Aktualizace a návod v plném rozlišení naleznete na: <http://www.abcweb.cz/ke-stazeni/p163>

**Záruka na Sunizer:**            Systém 10let  
  Odrazivost tubusu 25let  
  Elektrické příslušenství 2roky

<b>Obsah:</b>	<b>Strana:</b>
Sestava základních sad .....	3
Montáž střešní základny .....	5
Montáž vstupního dílu .....	6
Montáž vstupního dílu s polygonální kopulí .....	7
Montáž čtvercového difuzéru .....	9
Montáž kulatého difuzéru .....	12
Příprava potrubí .....	15
Montáž potrubí .....	16
Montáž zatemňovací klapky Blackizer.....	19
Údržba Sunizeru .....	19

**SUNIZER**  
**ZÁKLADNÍ SADA PRO ŠIKMOU STŘECHU**



Pozn. Sada s kulatým difuzérem neobsahuje ocelový rám

# SUNIZER

## SADA PRO ŠIKMOU STŘECHU S POLYGONÁLNÍ KOPULÍ

**POLYGONÁLNÍ KOPULE**

**KARTÁČOVĚ TESNĚNÍ  
STŘEŠNÍ VIKÝŘ**

**VSTUPNÍ DÍL**

**POTRUBÍ 410**

**KLOUB 30°**

**POTRUBÍ 620**

**OCELOVÝ RÁM**

**KORPUS DIFUZÉRU**

**RÁM S FRESNELOVÝMI ČOČKAMI**



**Pozn. Sada s kulatým difuzérem neobsahuje ocelový rám**

### Součástí základních sad:



Šroub SDK velký

Šroub SDK malý

Šroub s gumovým těsněním velký

Šroub s gumovým těsněním malý (pouze pro polygonální kopule)

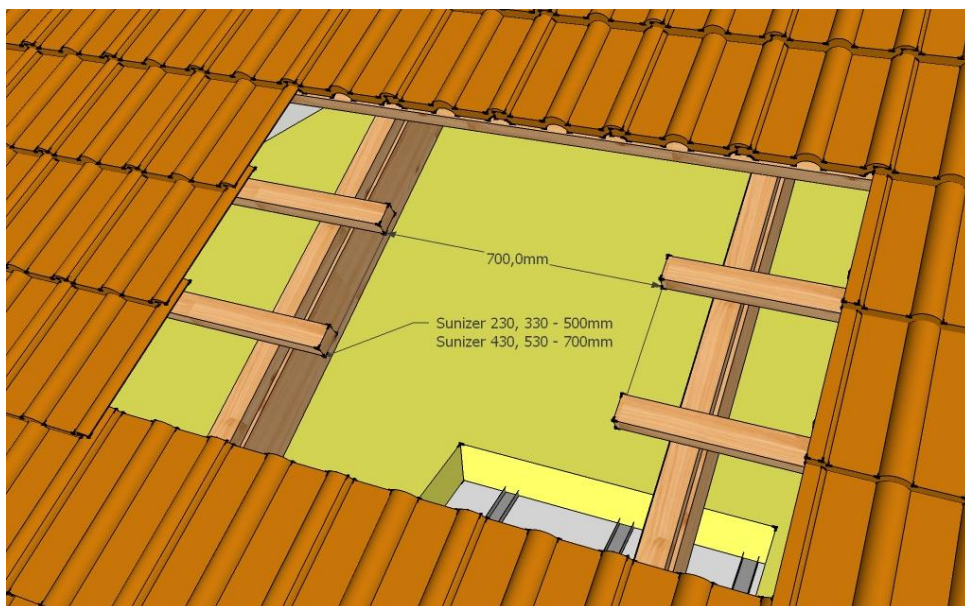
Šroub s podložkou

Šroub TEX

Hliníková páska (metráž)

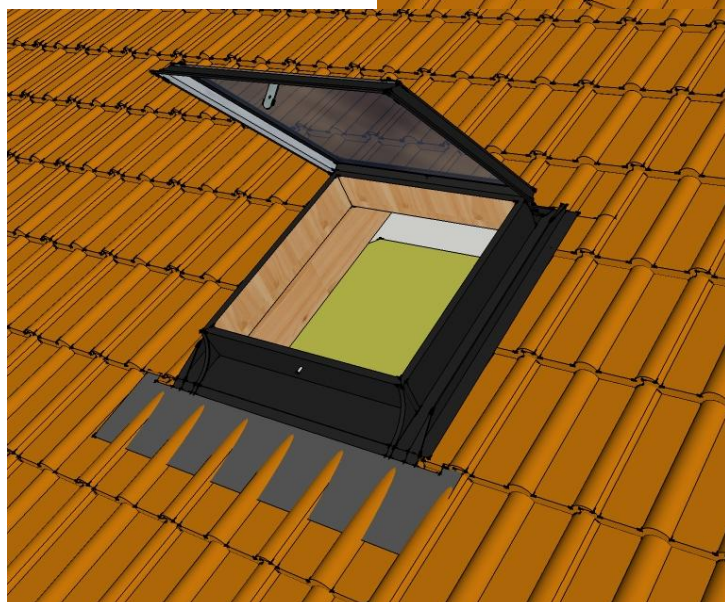
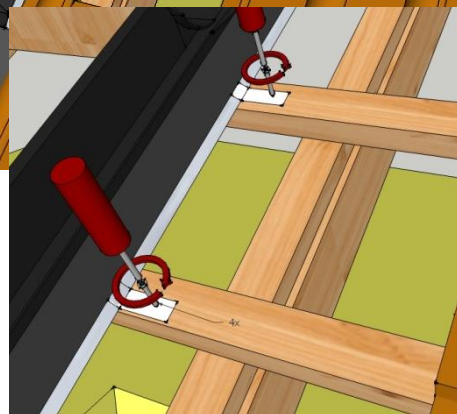
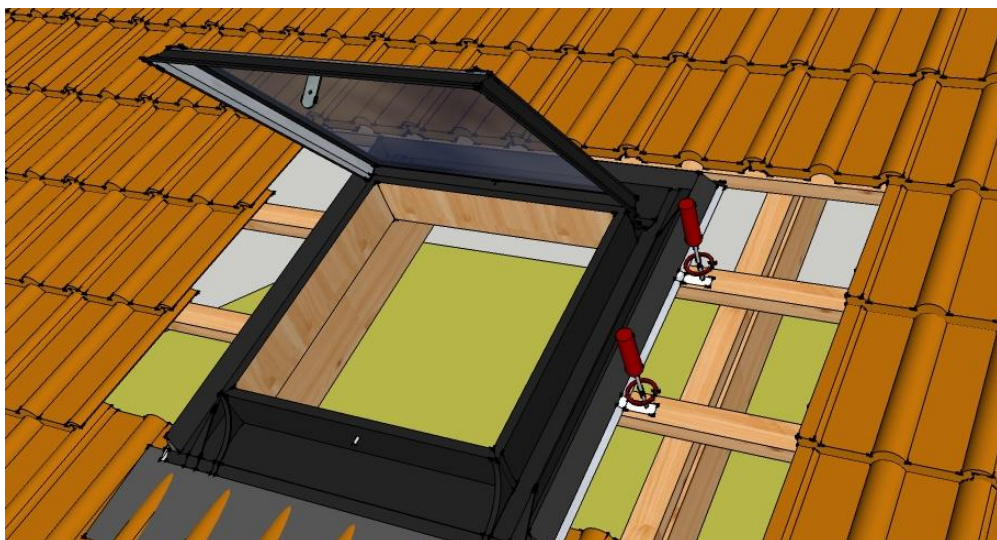


## Montáž střešní základny (střešní vikýř)



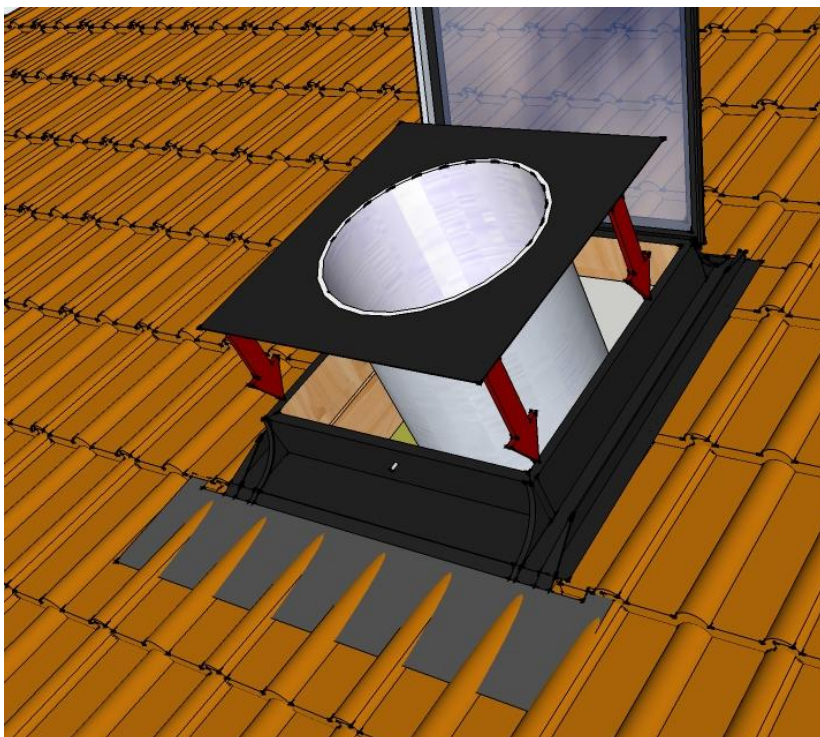
Rozkrýt střechu v místě umístění základny.  
Odříznout latě pro umístění základny:  
Pro Sunizer 230, 330 je řez 500mm  
Pro Sunizer 430, 530 je řez 700mm.

Vložit základnu a přišroubovat nebo přibít hřebíky dle grafického znázornění (celkem 4x).



Doskládat střechu, dle potřeby upravit střešní krytinu.

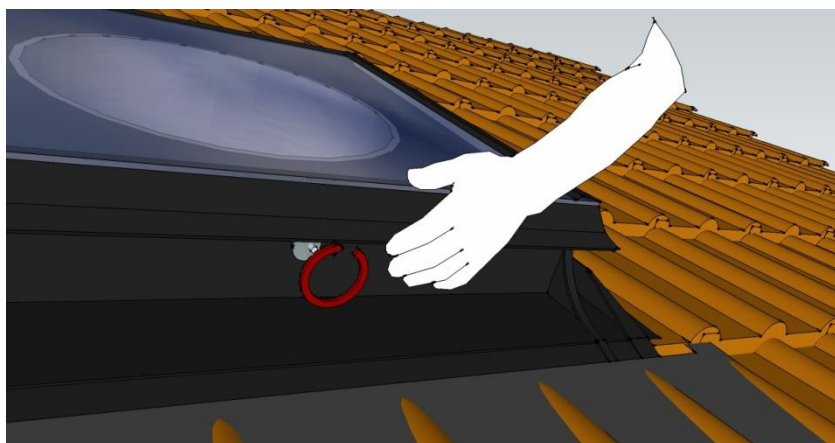
## Montáž vstupního dílu



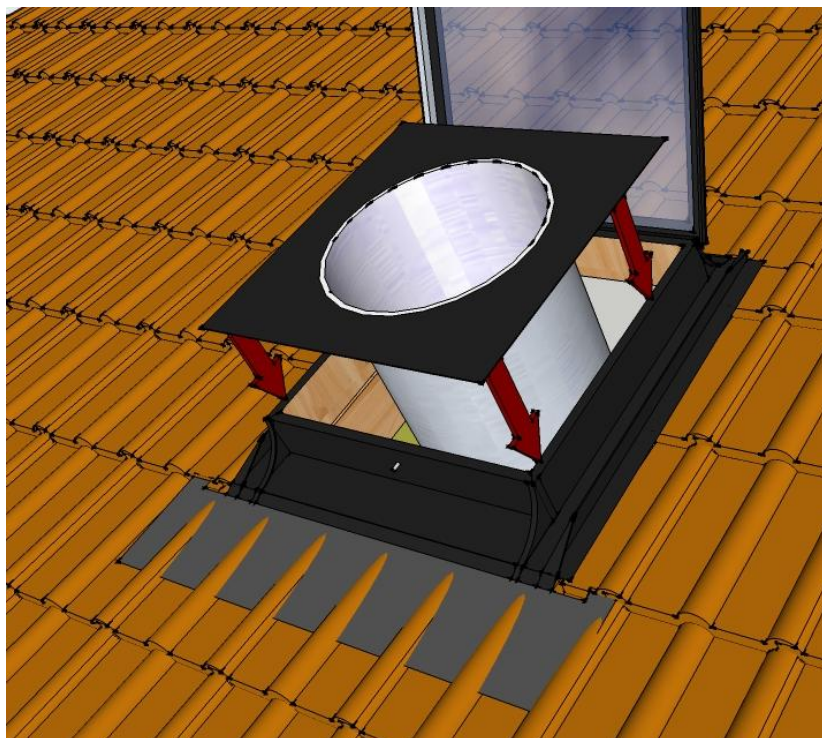
Vsuneme vstupní díl do základny.

Odstraníme ochrannou vrstvu z lepicí pásky umístěnou zespod plastového dílu a přilepíme k základně.

Zavřeme víko základny, zašroubujeme matku rukou a dotáhneme klíčem č.10.



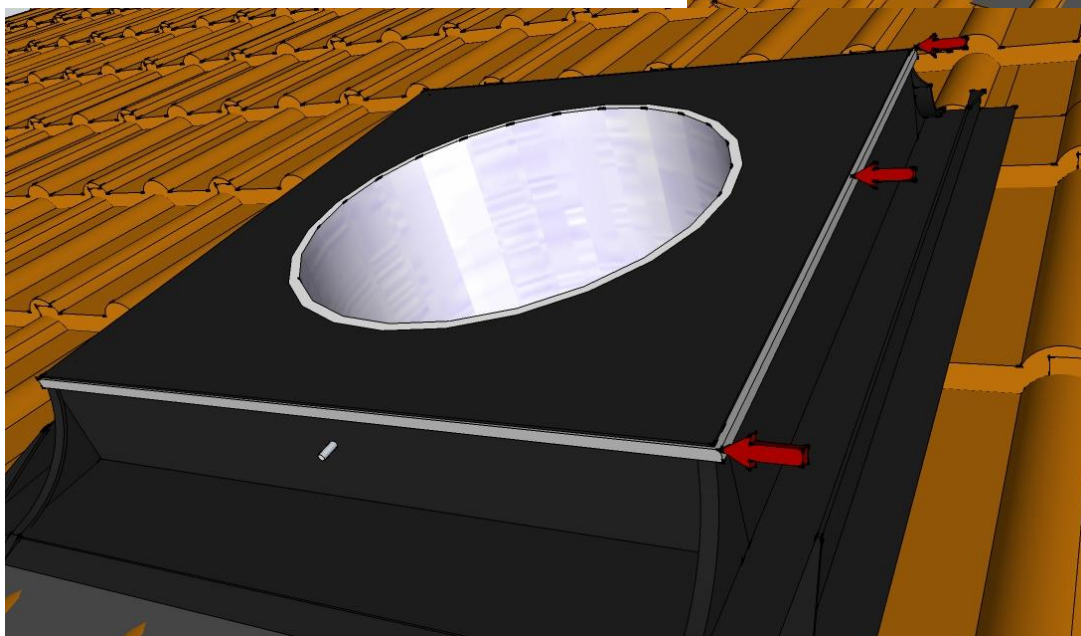
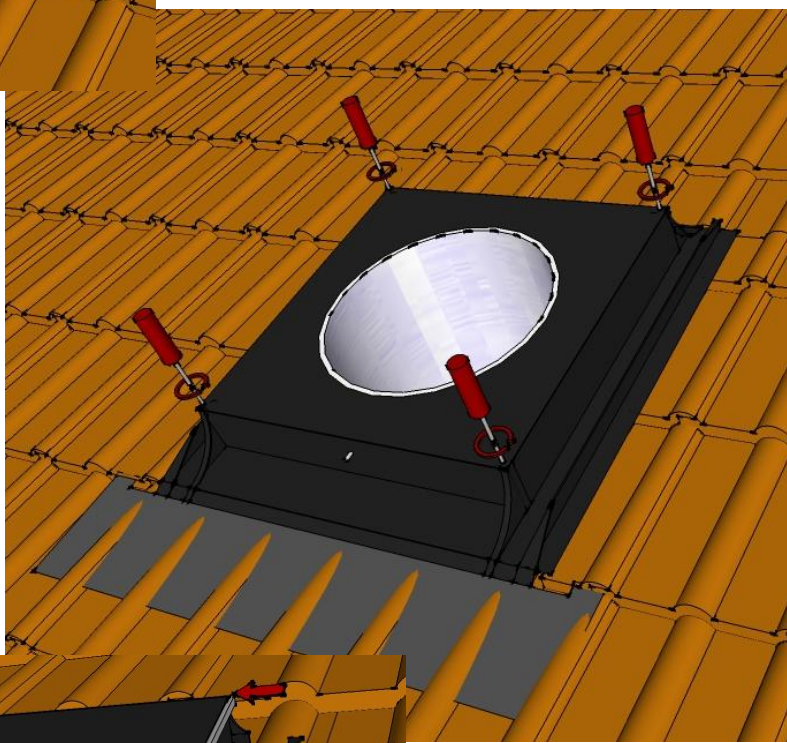
## Montáž vstupního dílu u základny s polygonální kopulí



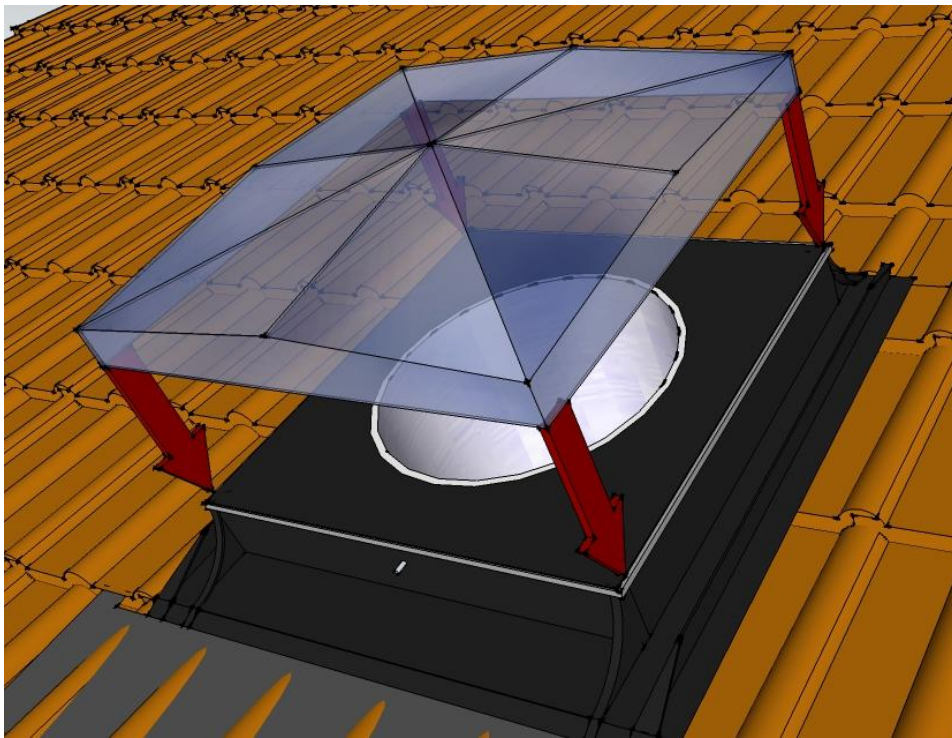
Vsuneme vstupní díl do základny.

Odstraníme ochrannou vrstvu z lepicí pásky umístěnou zespod plastového dílu a přilepíme k základně.

Pomocí 4ks šroubů vstupní díl přišroubujeme k základně.

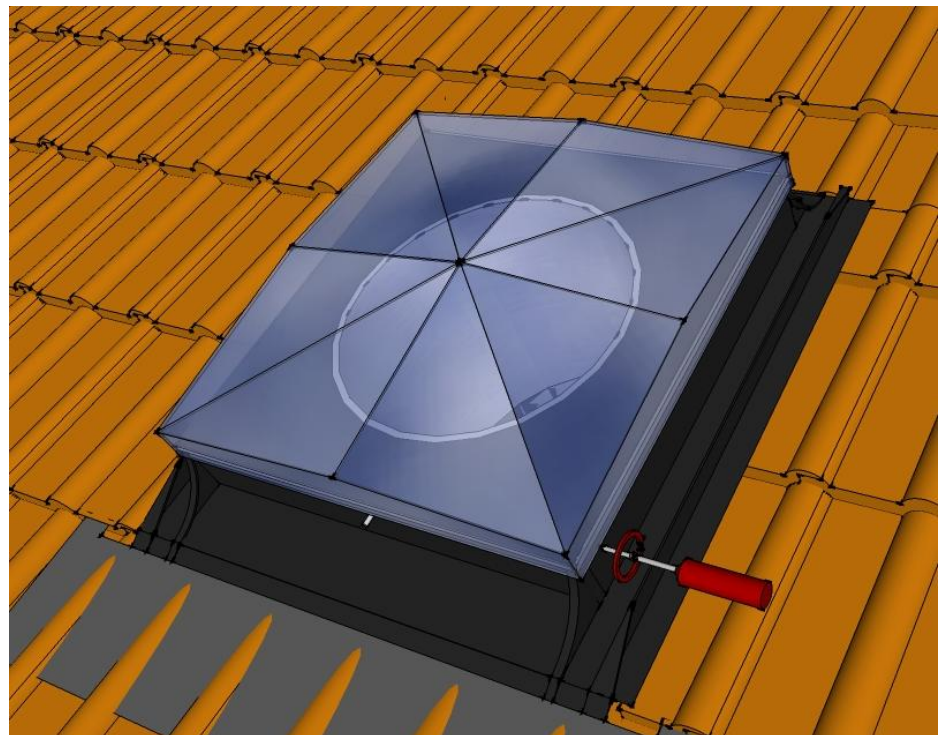


Přilepíme po obvodu kartáčové těsnění 1cm pod okraj hrany základny dle obrázku.



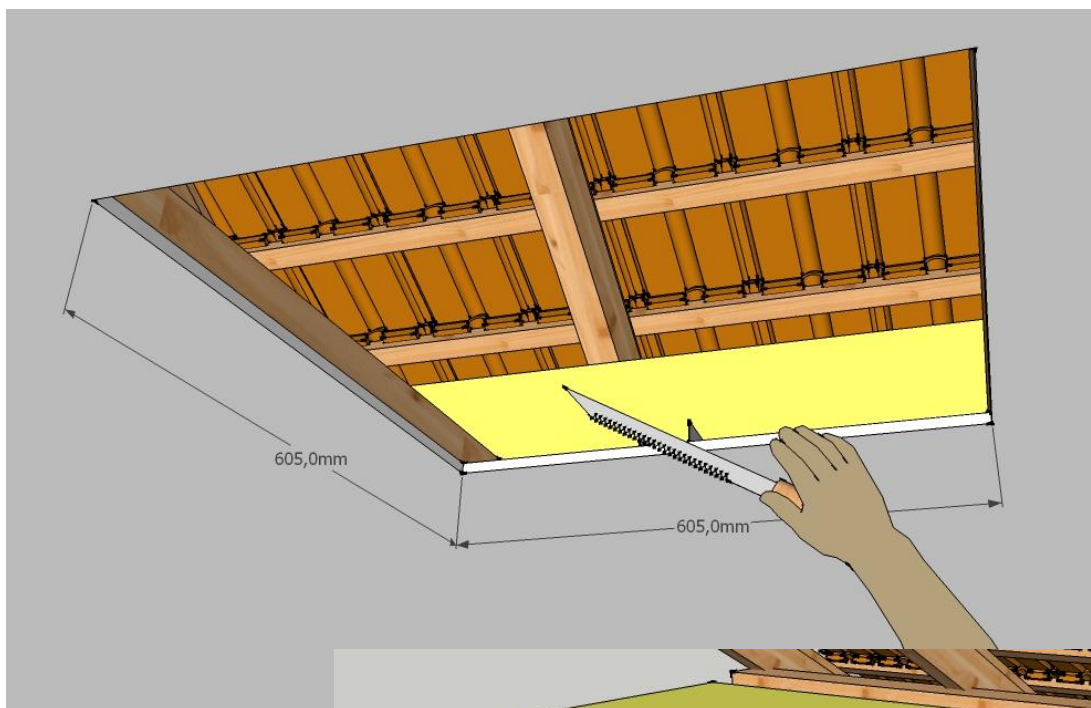
Polygonální kopuli nasadíme na základnu přes kartáčové těsnění.

Polygonální kopuli přišroubujeme dle předvrtaných otvorů krátkými šrouby s gumovou podložkou. Celkem 8x. Dotahujeme s citem. Šrouby můžeme případně přetmelit (není součástí dodávky).





## Montáž čtvercového difuzéru

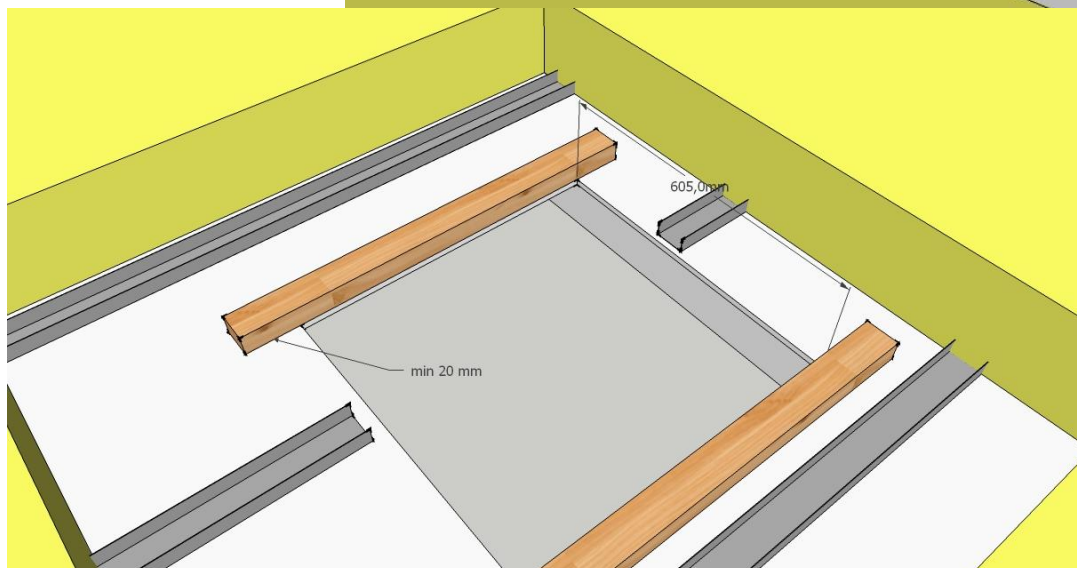
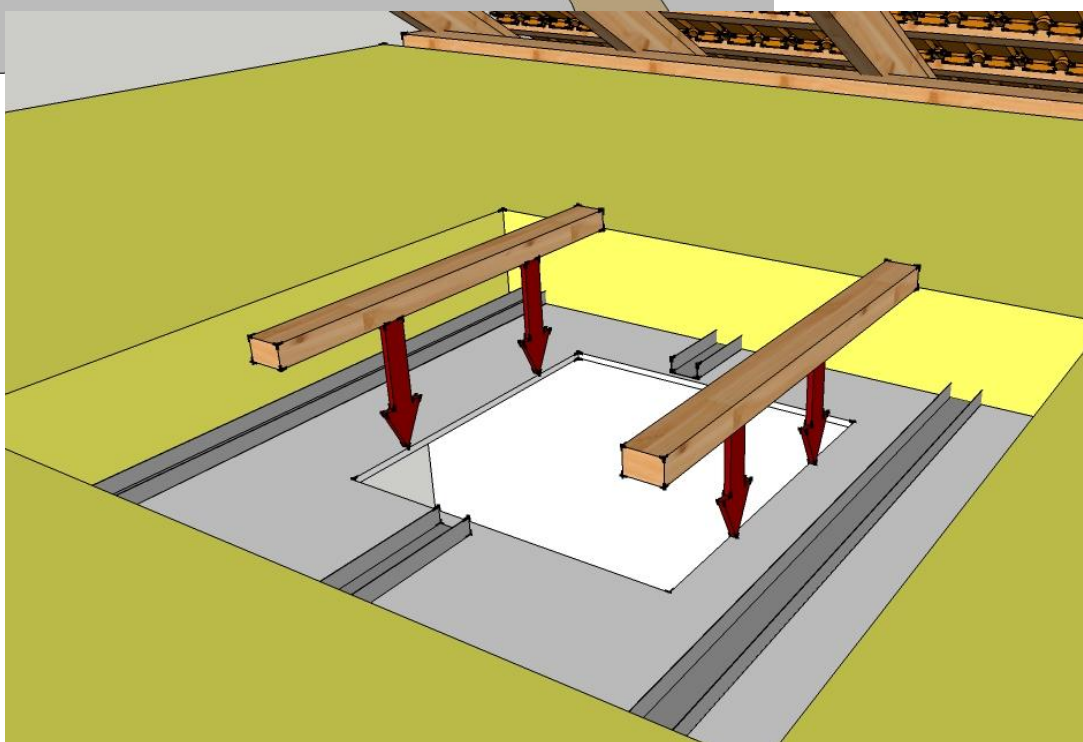


**Montáž provádíme do připraveného podhledu.**

V pohledu místnosti vytvoříme otvor 605x605mm. Dbáme na pravoúhlost rohů.

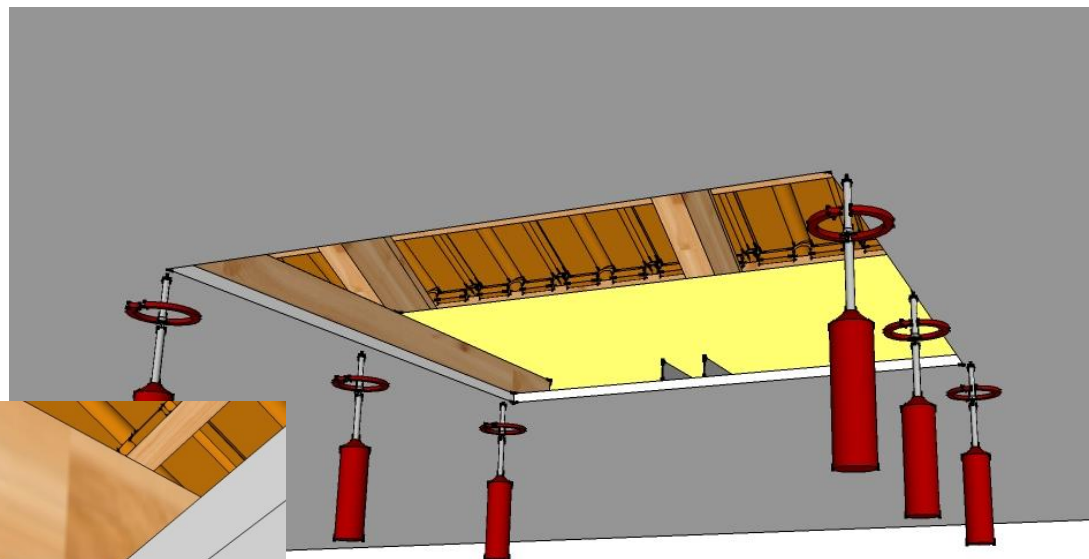
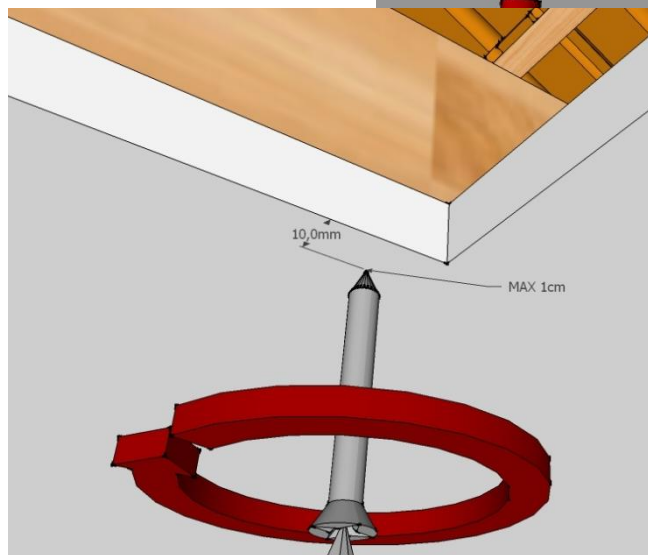
**V případě nutnosti přerušeni nosného profilu SDK je zapotřebí toto řešit se sádkartonářem.**

Nad pohledem vložíme latě nebo UD profily (není součástí dodávky).



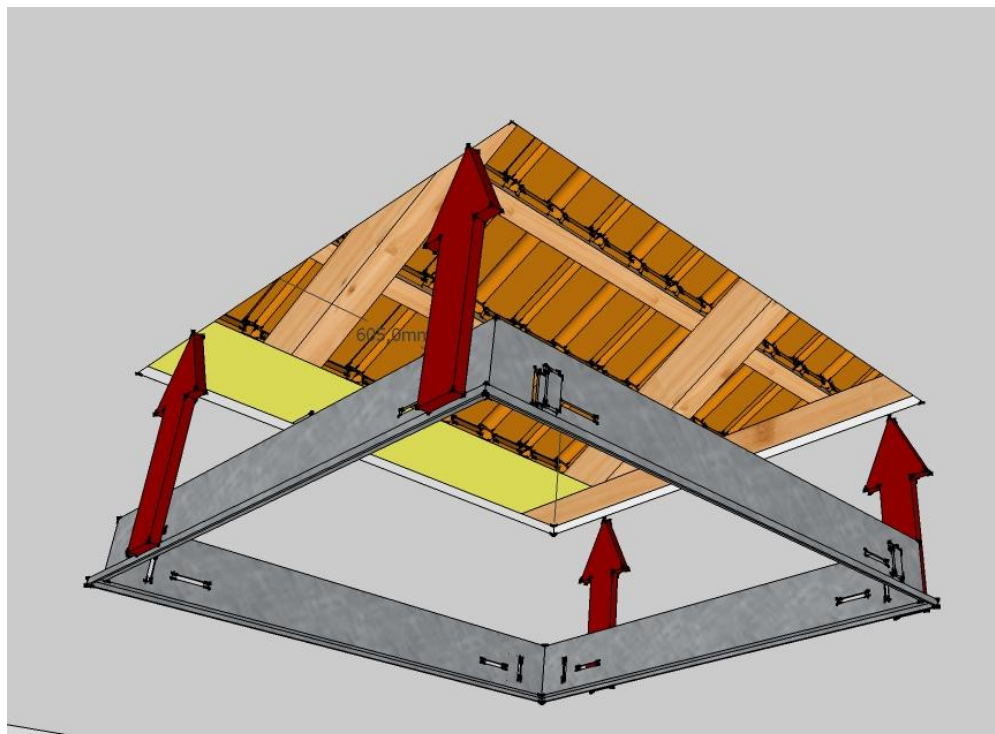
Dostatečné překrytí v rozích.

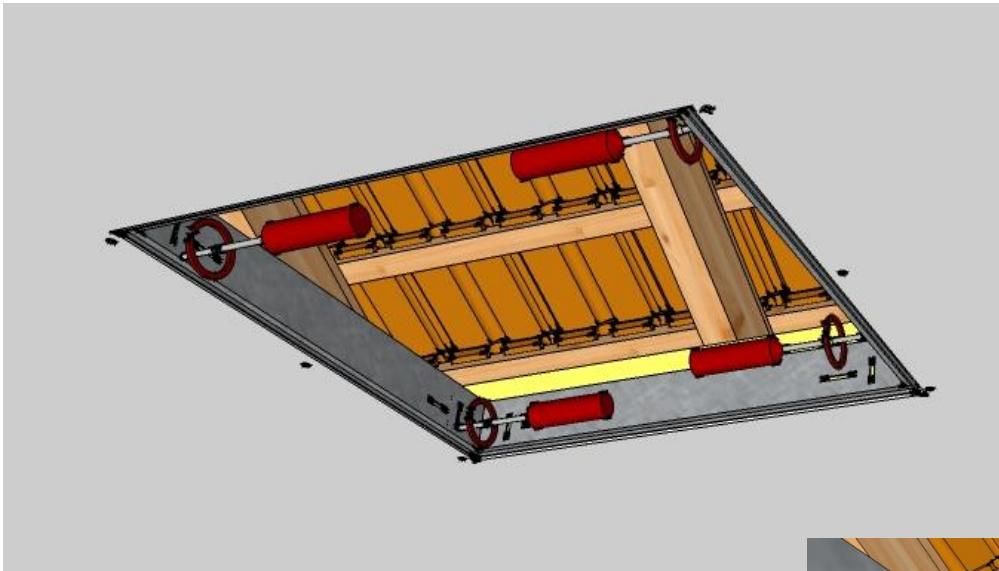
Přichytíme lať nebo UD profil 6ks šroubů do SDK dle vyobrazení.



Šroubky umístíme 1 -1,5cm od kraje.

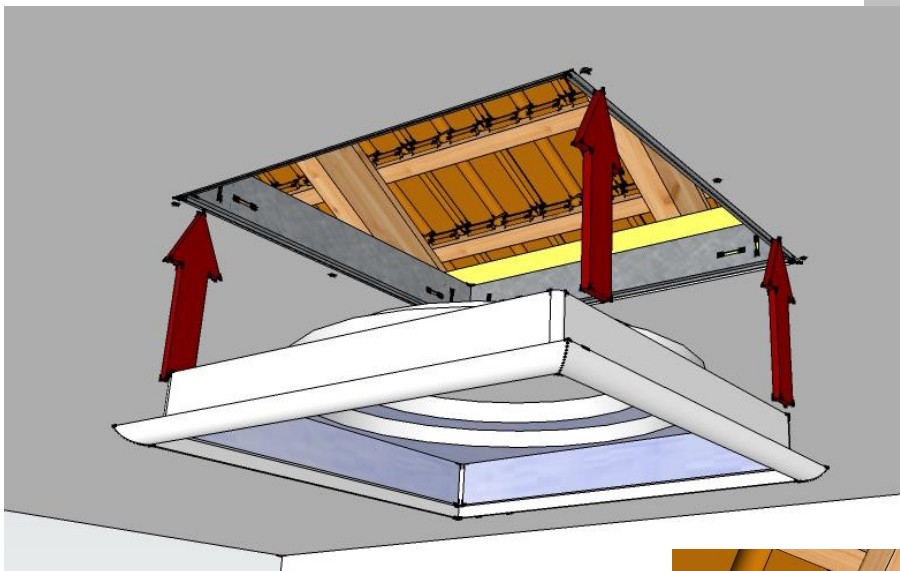
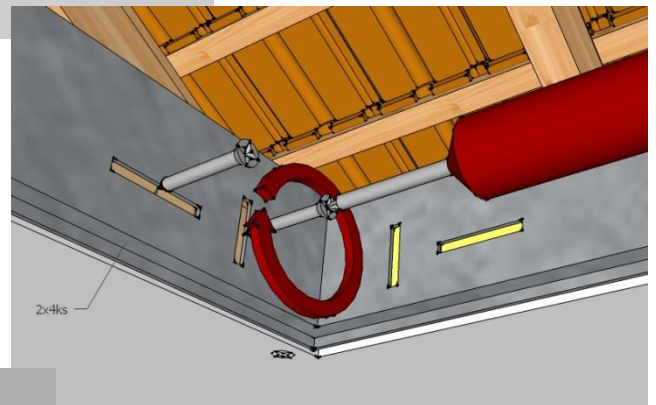
Vložíme ocelový rám do připraveného otvoru





Rám přichytíme 8ks dlouhých šroubů SDK k lati nebo UD profilu.

Nejprve našroubujeme do výškově stavitelných otvorů (tj. dle obrázku, otvor se šroubovákem).  
**Je zapotřebí, aby spodní hrana ocelového rámu lícovala s podhledem!!!**

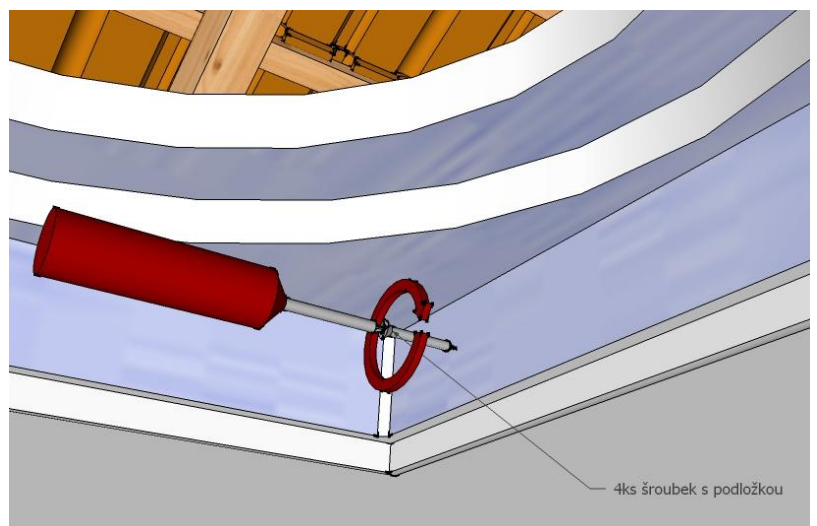


Do rámu vložíme korpus difuzéru.

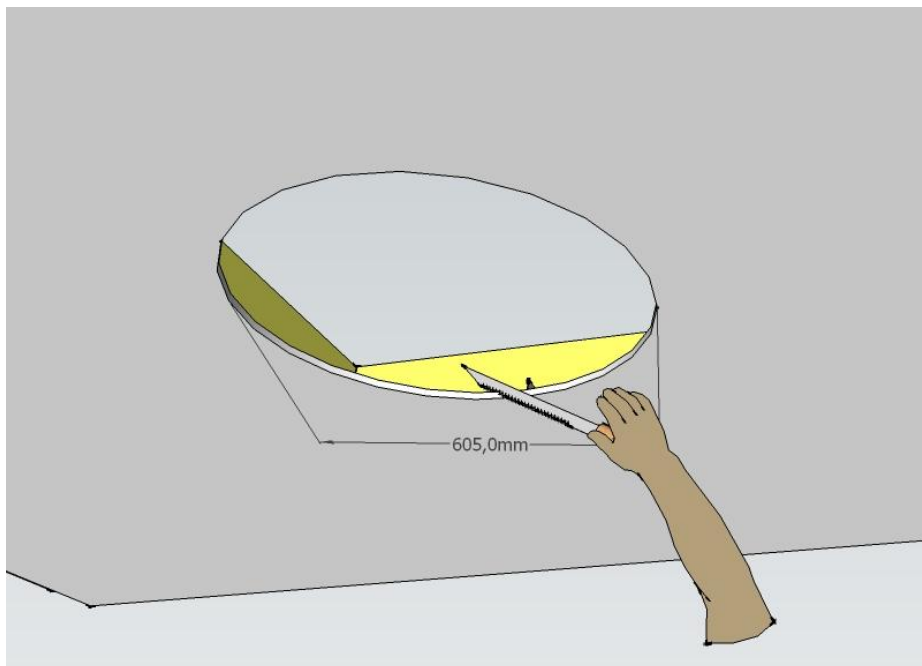


Korpus přišroubujeme 4ks šroubků s podložkou do připravených otvorů.

**Před dotáhnutím korpus přitlačit směrem vzhůru (k pohledu)!!!**



## Montáž kulatého difuzéru



**Montáž provádíme do připraveného podhledu.**

V podhledu místnosti vytvoříme kruhový otvor.

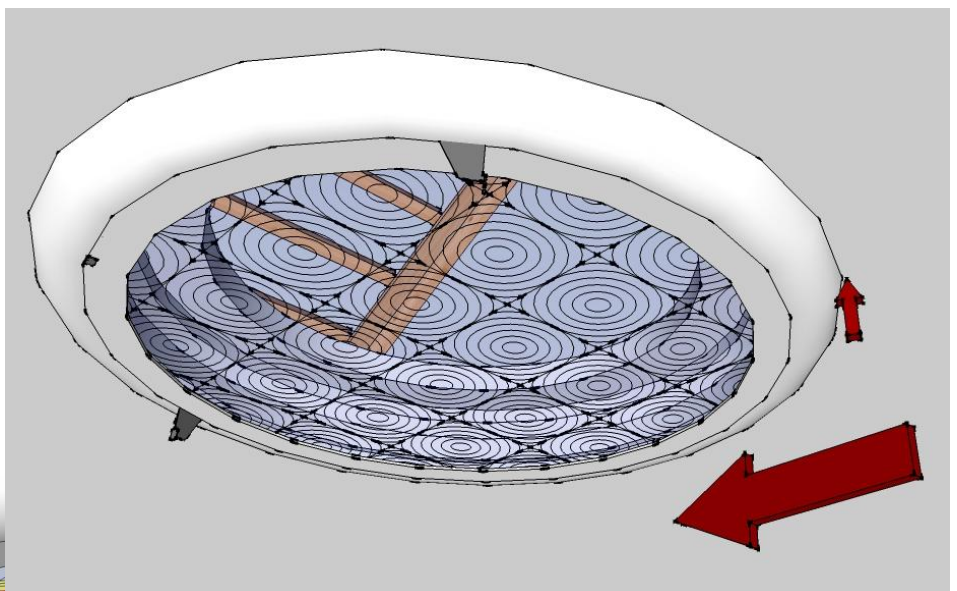
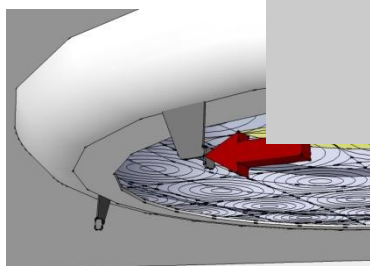
Pro Sunizer 230 a 330 - 405mm  
Pro Sunizer 430 a 530 - 605mm.

**V případě nutnosti přerušení nosného profilu SDK je zapotřebí toto řešit se sádkartonářem.**

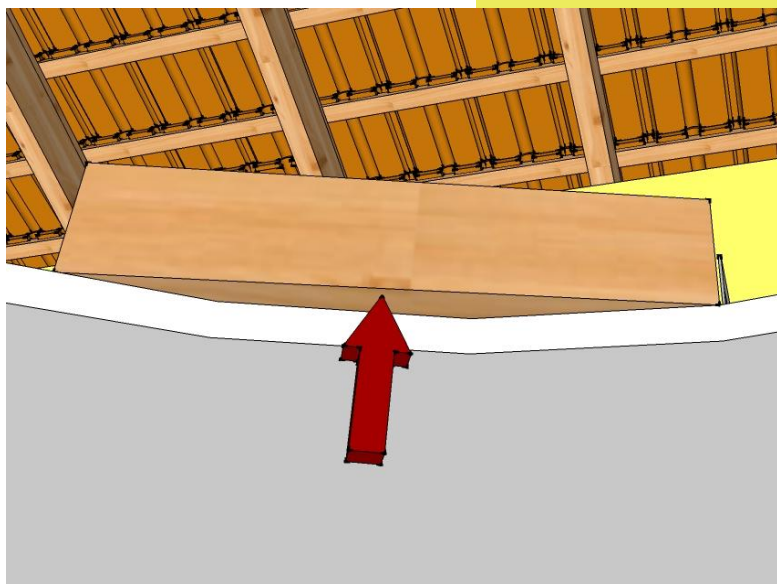
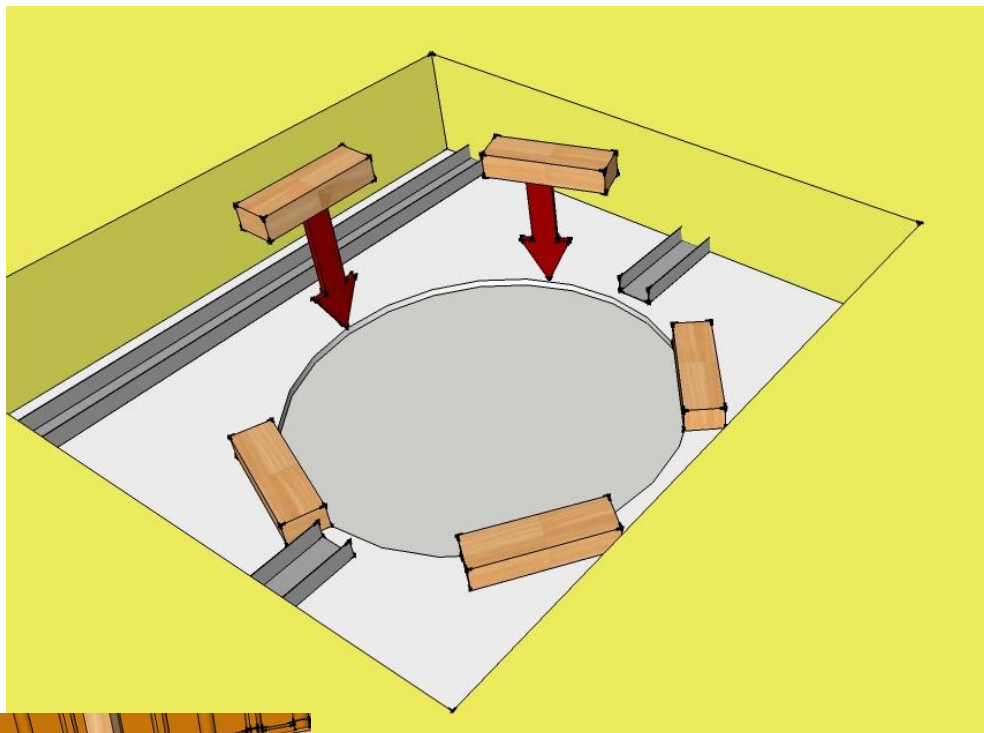
Difuzér natočíme tak, aby nekazil prostorový dojem. Nejvhodnější je čočky nasměrovat rovnoběžně s nejbližší stěnou místnosti dle velké šipky.

Vytvoříme (např. tužkou) značky na difuzér a podhled dle malé šipky. Další značky vytvoříme v místě předvrtaných otvorů pro uchycení korpusu k latím (viz dále).

Z korpusu vyjmeme Fresnelovy čočky pomocí zámků.



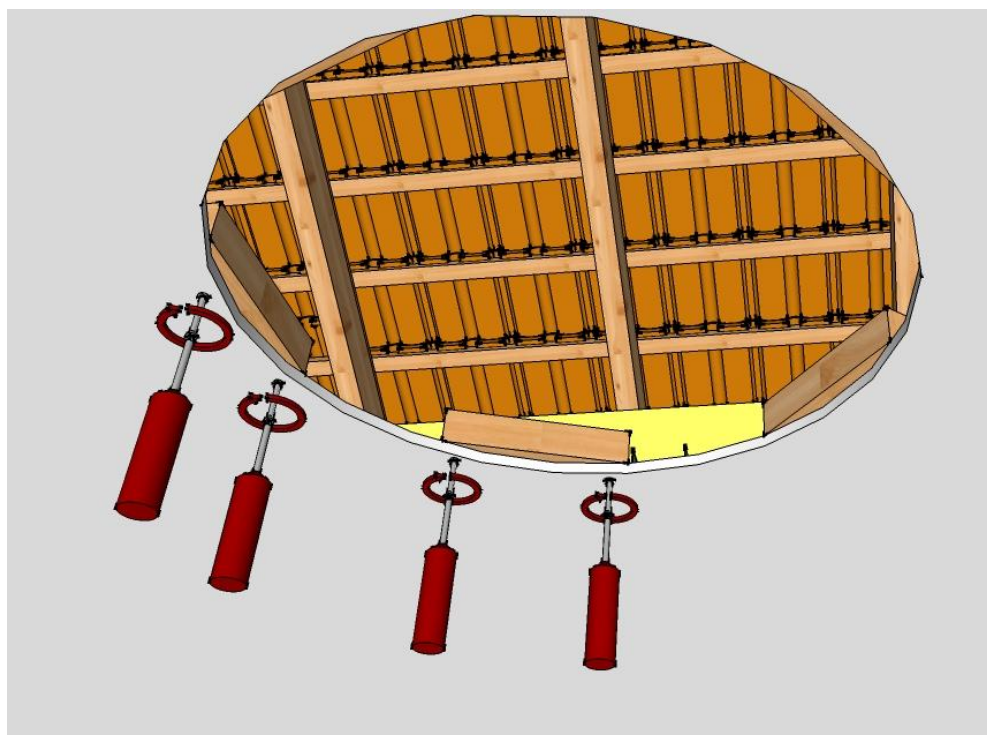
Nad pohledem vložíme latě  
délky 200 mm. Dle vyobrazení.  
Pro Sunizer 230 a 330 – 3ks  
Pro Sunizer 430 a 530 – 5ks.  
Není součástí dodávky.



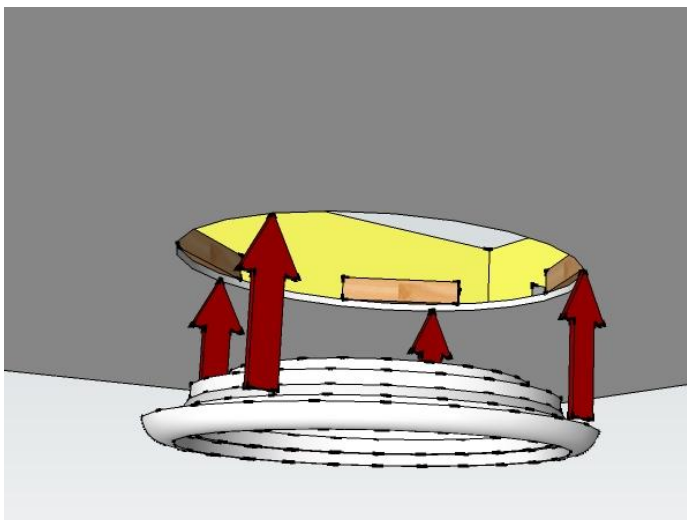
Střed latě musí vyčnívat cca 15mm.

Přichytíme každou lať 2ks  
malých šroubů SDK dle  
vyobrazení.

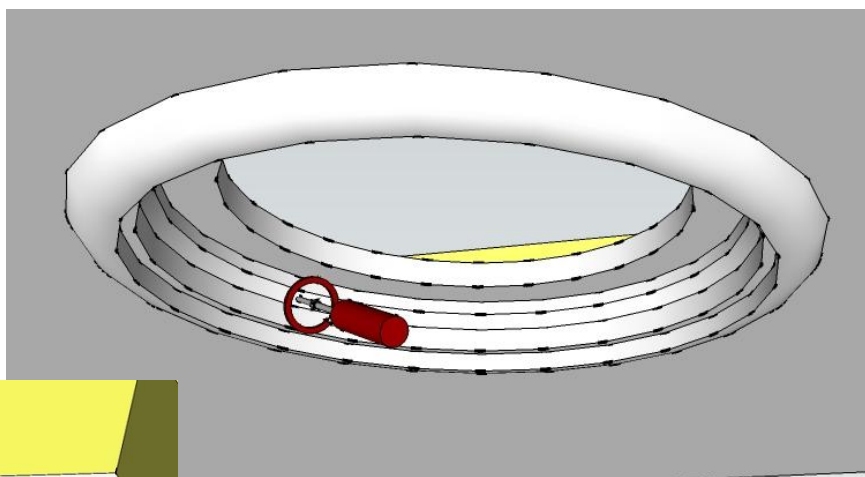
Šroubky umístíme 10 – 15  
mm od okraje SDK.



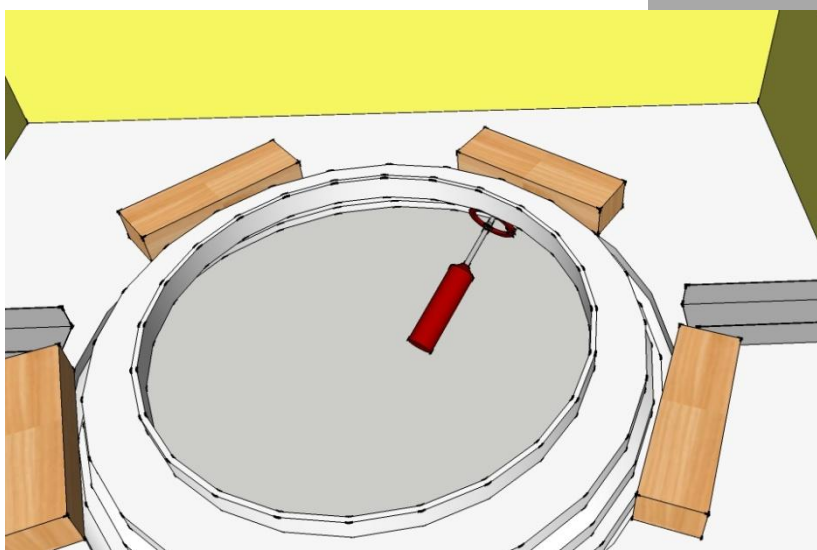
Vložíme korpus difuzéru s Fresnelovými čočkami do otvoru.



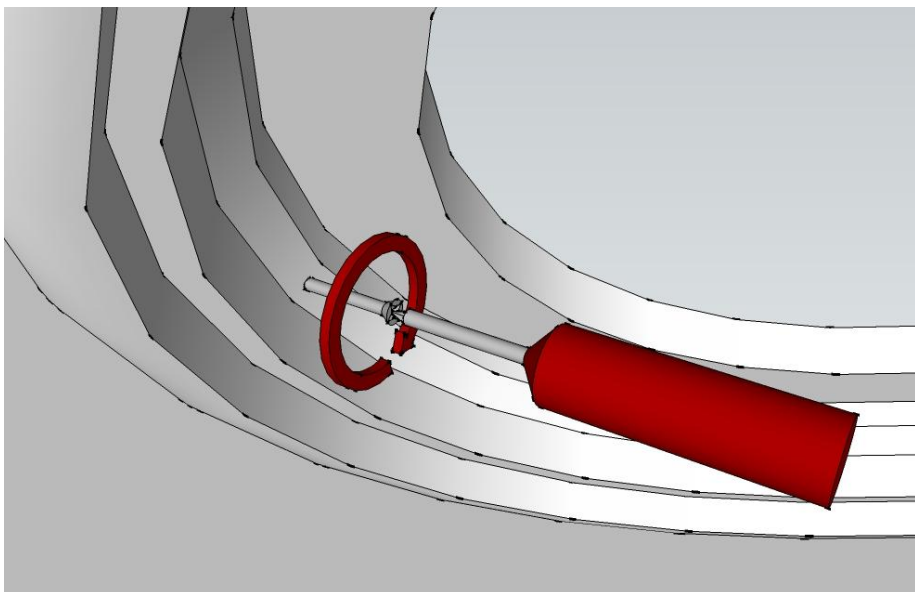
Plastový korpus přišroubujeme šrouby s gumovým těsněním k latím, dle obrázků. Dbáme na návaznost vytvořených značek.



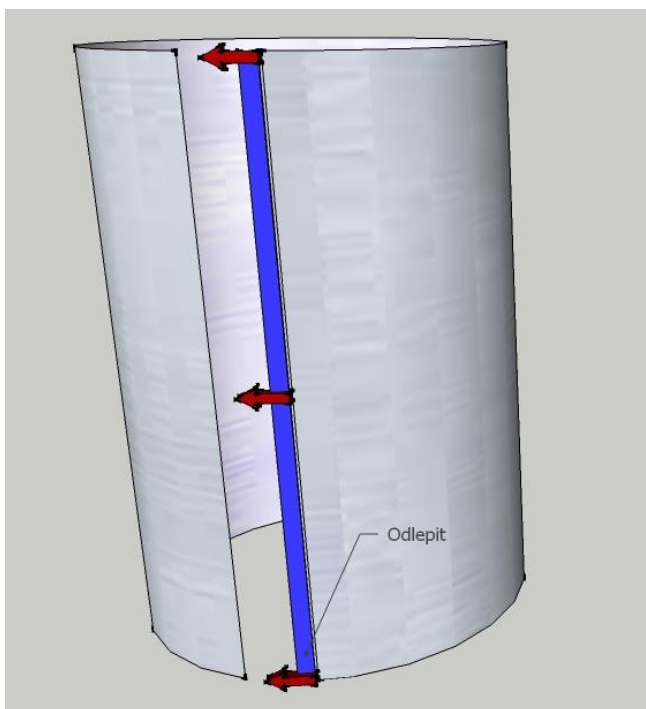
Do každé latě 1ks šroubu



Šroubujeme do 45° přechodu dle obrázku, do připravených otvorů.



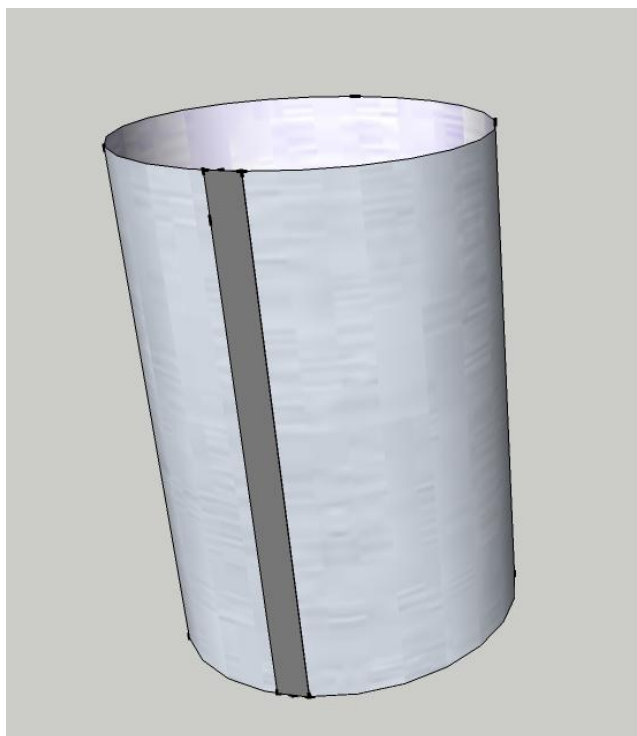
## Příprava potrubí



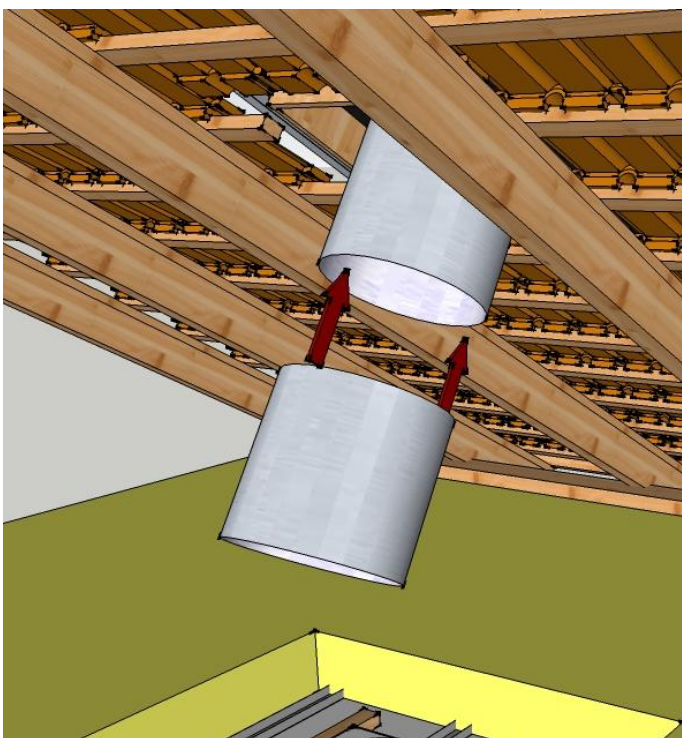
Odstraníme částečně ochrannou folii tak, aby se pevně propojily oba okraje tubusu.

Odlepíme ochrannou pásku z lepidla a oba okraje k sobě přilepíme.

Spoj přelepíme hliníkovou páskou.



## Montáž potrubí



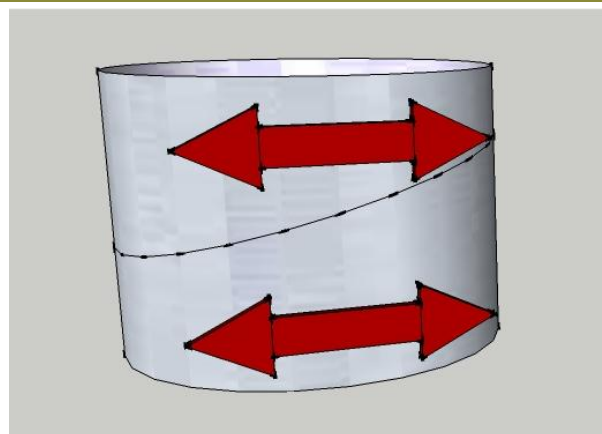
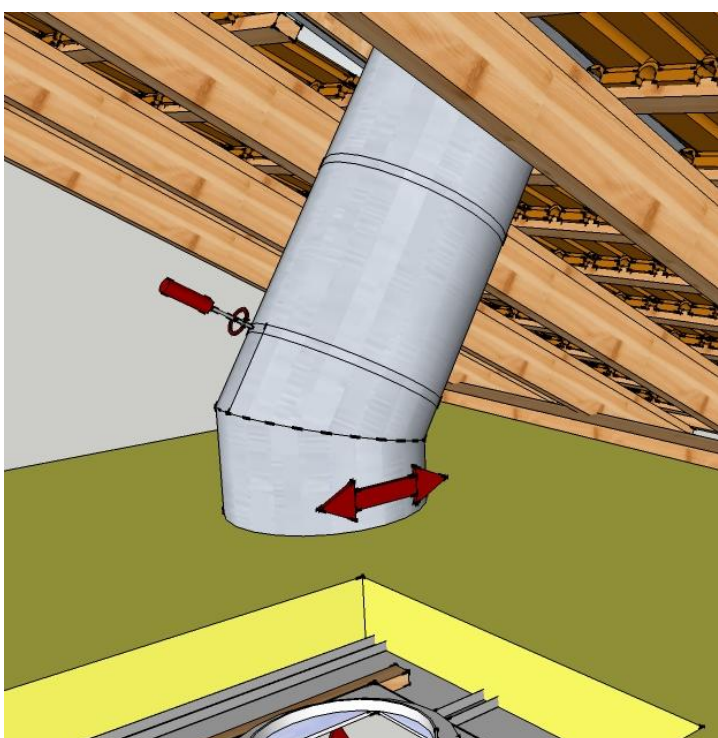
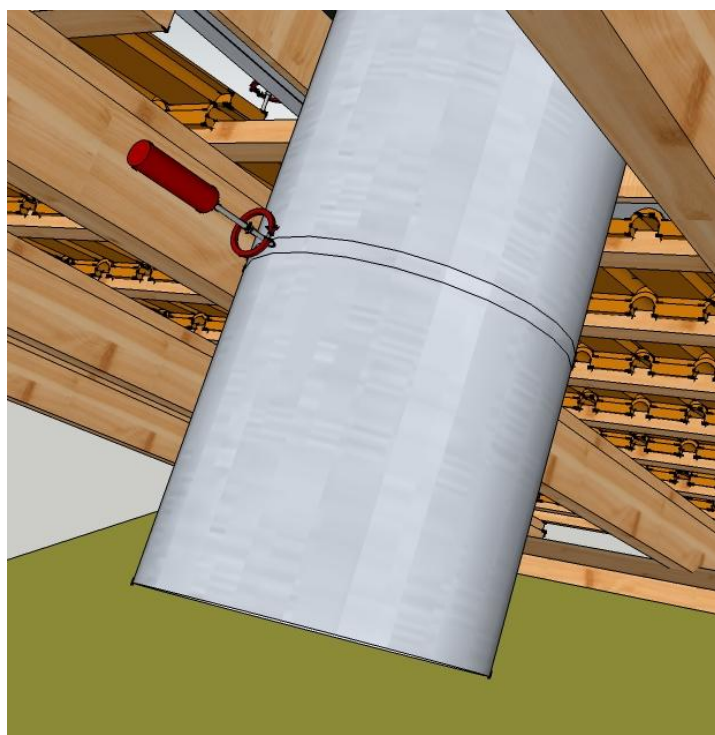
Před montáží prodlužovacích dílů potrubí opatrně odstraníme ochrannou folii z přechodového dílu tubusu.

Prodlužovací díly tubusu zasuneme do sebe cca 20mm (hloubka řasení).

Každý spoj přišroubujeme min. 2ks TEX šroubů.

Před montáží každého dalšího dílu potrubí opatrně odstraníme z tubusu ochrannou folii.

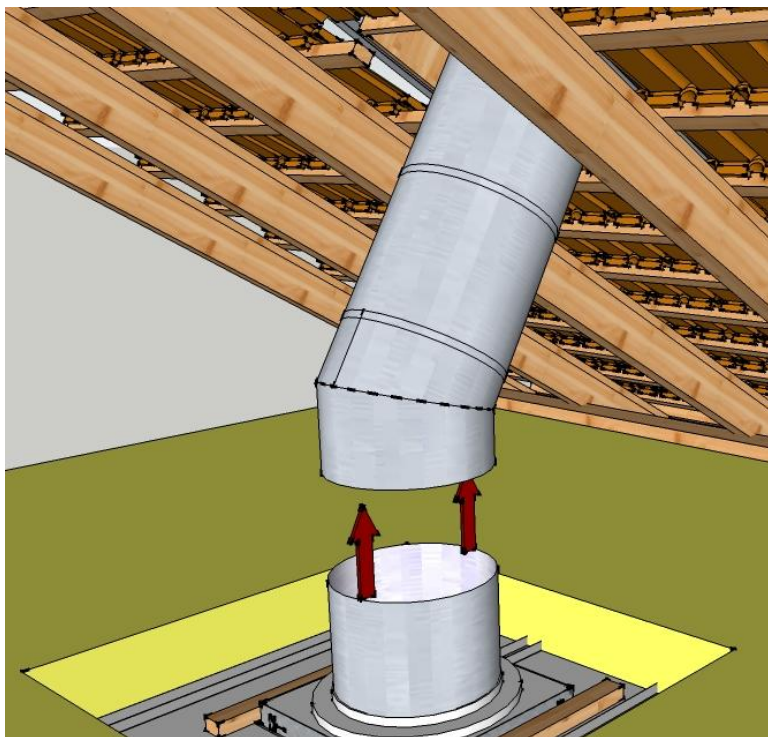
Na kloubu si otáčením dílů proti sobě nastavíme sklon střechy.



Přišroubujeme kloub 2ks TEX šroubů.

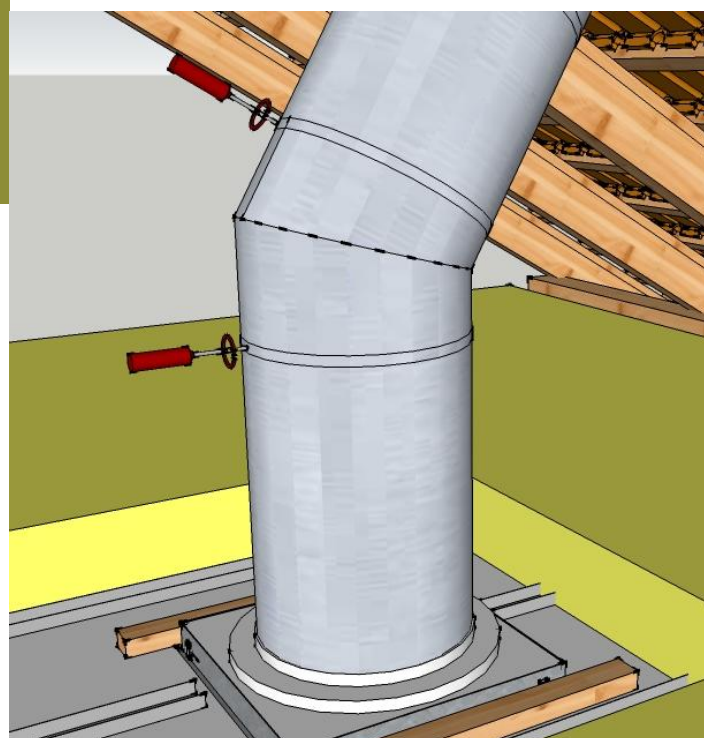
Doladíme odklon kloubu.



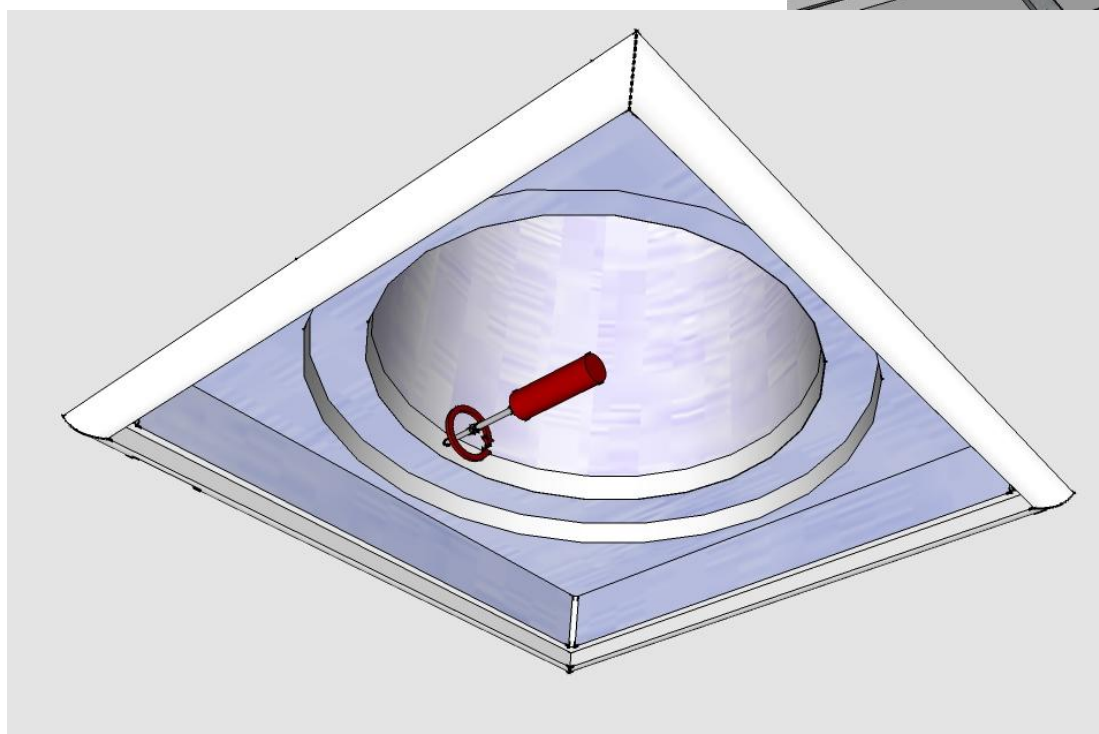


Poslední díl tubusu zakrátíme na požadovanou délku a prostrčíme jej z místnosti platovým korpusem.

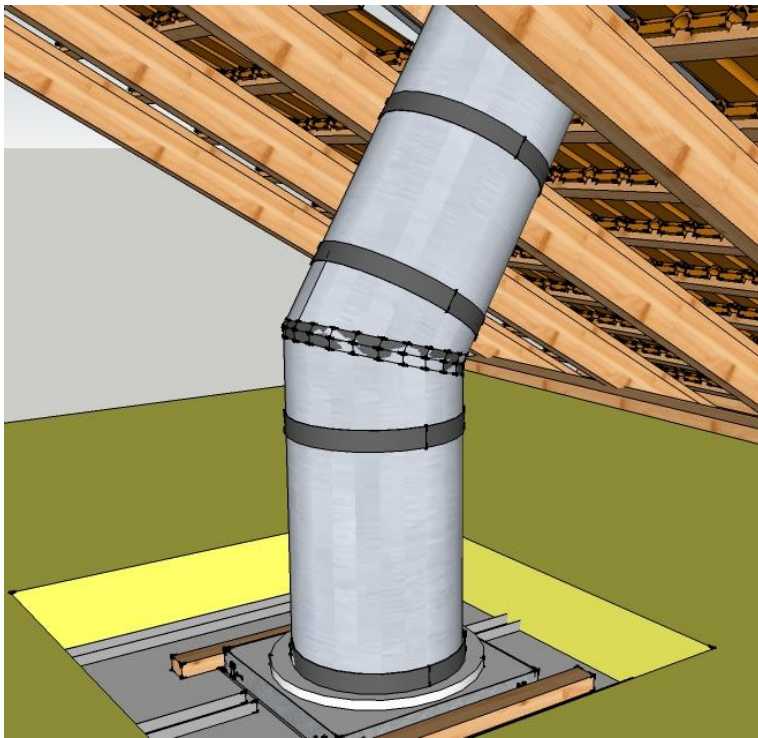
Zakrácení provádíme např. nůžkami na plech Midwest FTCMP1 nebo ostrým nožem.



Přišroubujeme 2ks TEX šroubů.

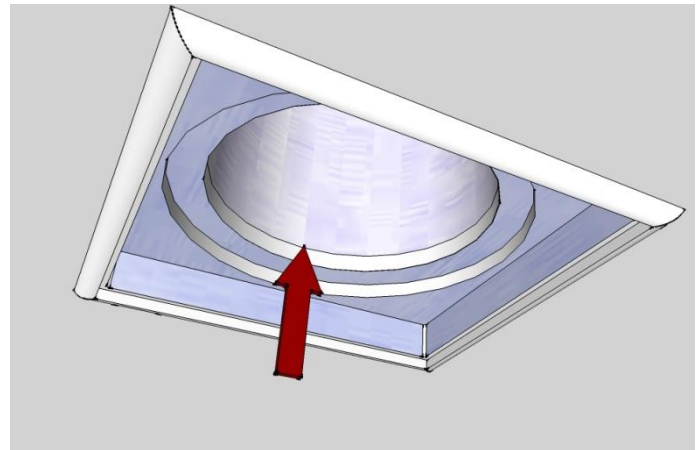


Poslední potrubí přišroubujeme k difuzéru 3 - 4ks TEX šroubů dle potřeby.



Všechny spoje potrubí dokonale přelepíme hliníkovou páskou.

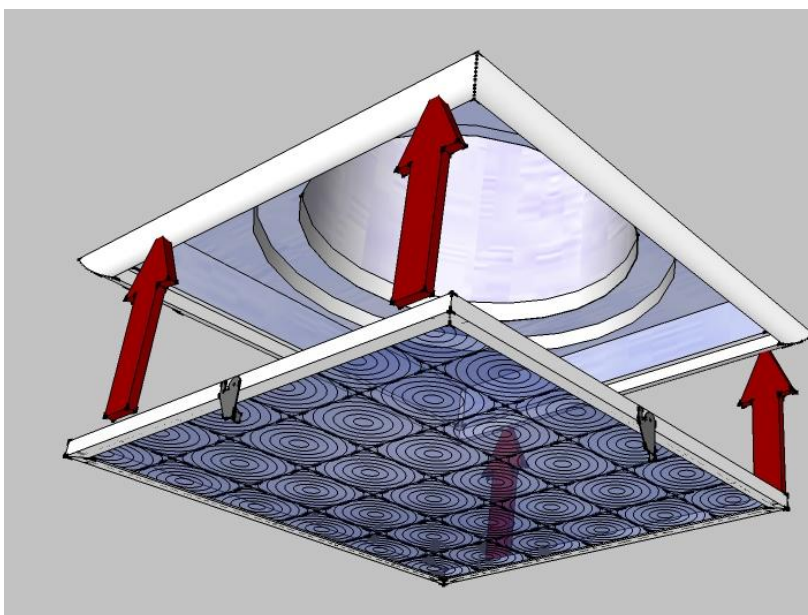
Tj: spoje potrubí  
 Otáčecí krk kloubu  
 Potrubí k difuzéru – pokud nelze provést přelepení nad podhledem, aplikujeme silikon po obvodu mezi korpus a tubus. Dle šipky na obrázku



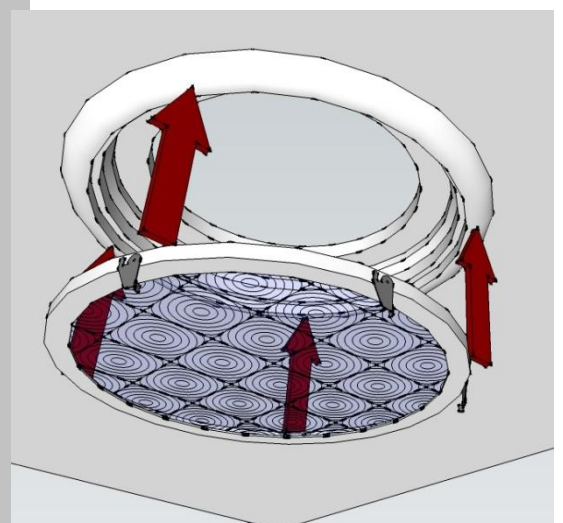
Parotěsnou vrstvu napojíme dle možností na plastový korpus difuzéru nebo na dokonale utěsněný tubus!!!

**Celý tubus, pokud prochází nevytápěným prostorem, tepelně zaizolujeme, min. ½ tloušťky tepelné izolace, která je použita v podhledech!!!**

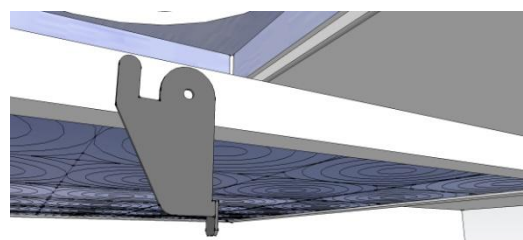
Odstraníme případnou neodstraněnou folii z tubusu nebo korpusu difuzéru.



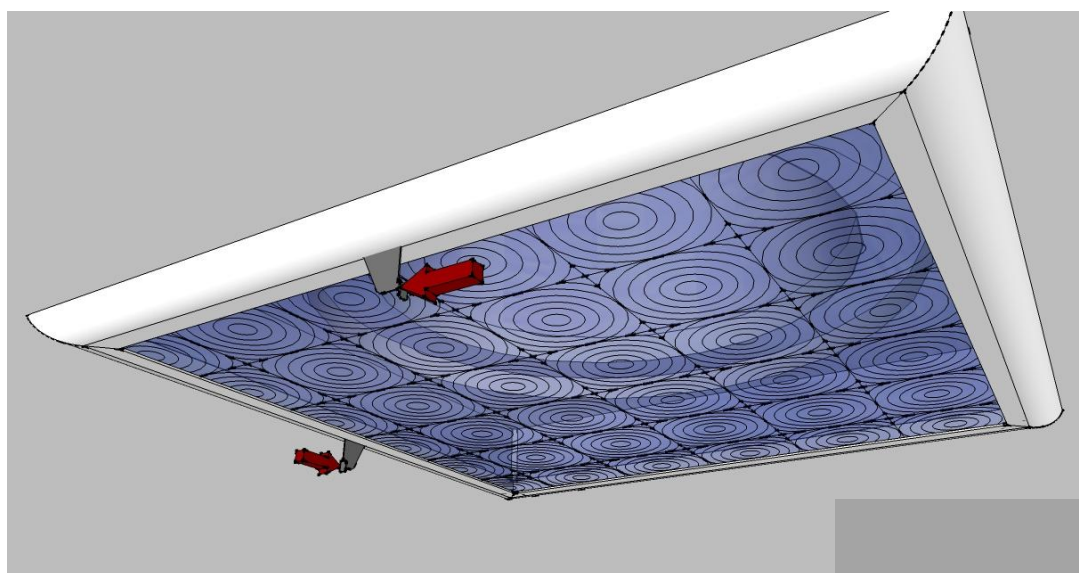
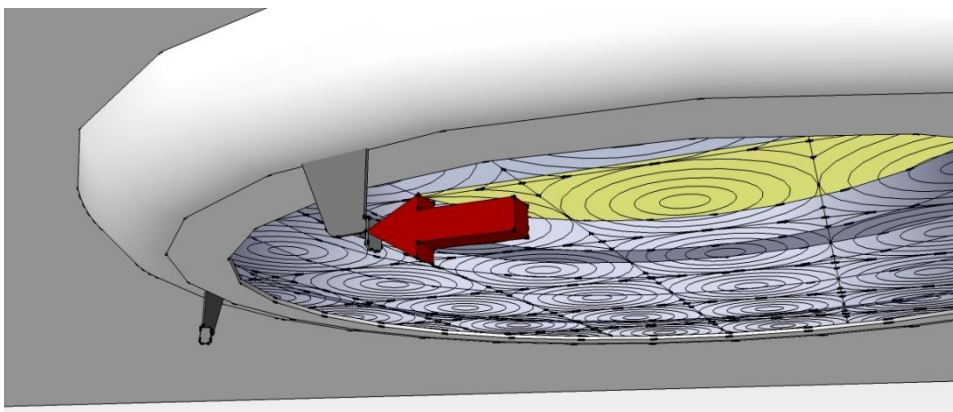
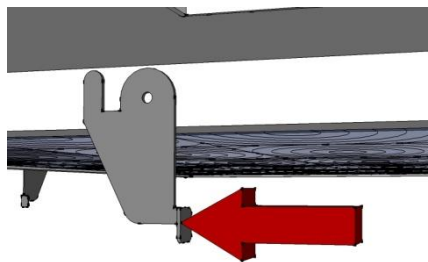
Celý Sunizer uzavřeme rámečkem s Fresnelovými čočkami.



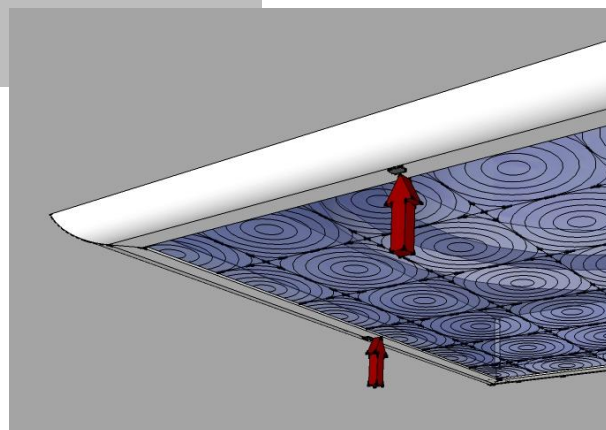
**Je žádoucí, aby Sunizer byl po celou dobu po svém namontování uzavřen!!!**



Rámeček se otvírá a uzavírá pomocí 4ks zámků (dle obr.).



Kulatý difuzér 3 - 5ks zámků. Čtvercový difuzér 4ks zámků.



## Montáž zatemňovací klapky Blackizer

Provádí se obdobně jako montáž tubusu. Elektronickou část světlé elektrikaři.

## Údržba Sunizeru

Provádí se jako u běžného interiérového svítidla. Dle potřeby se sejme rámeček s Fresnelovými čočkami pomocí zámků. Fresnelovy čočky se čistí prachovkou popř. Ph neutrálními prostředky (např. mýdlovou vodou).

Při zanesení zrcadlového tubusu údržbu konzultujte s technikem Sunizer.